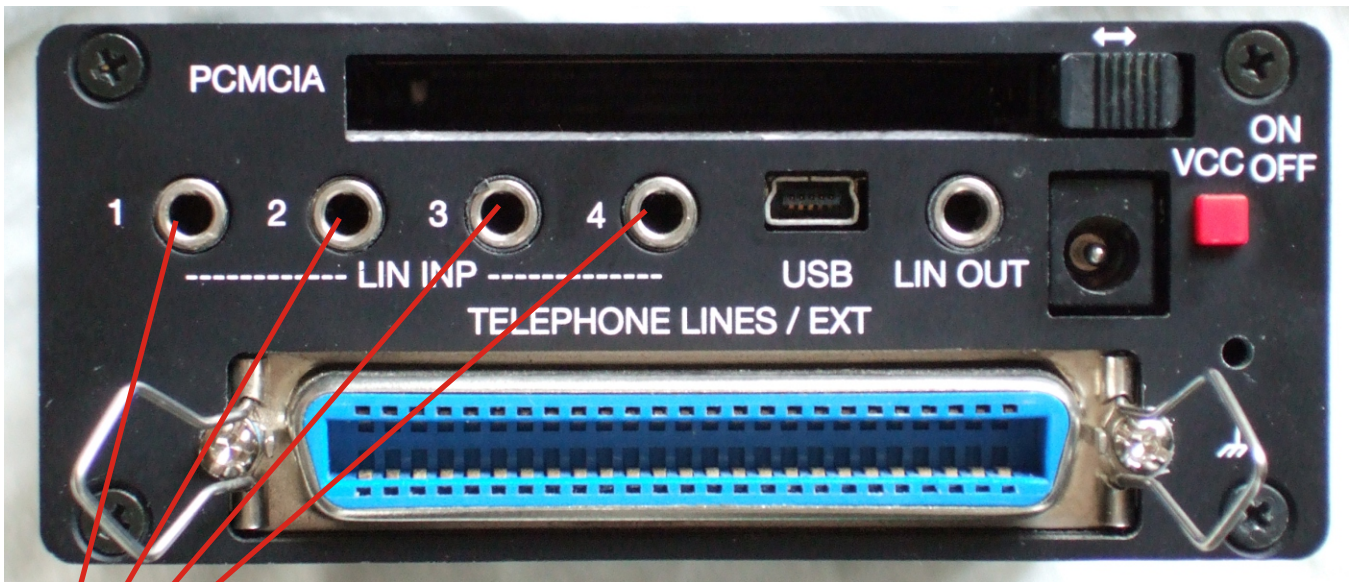


DIGIOLOG MDL-4A8TA

AN-001

**Примеры использования балансных
ВХОДОВ**



Hi-Fi входы 1..4 (A..D) (3.5мм)

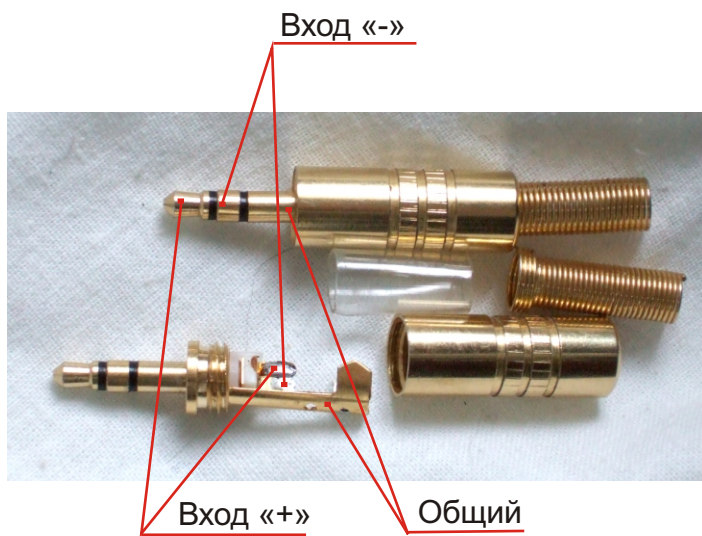
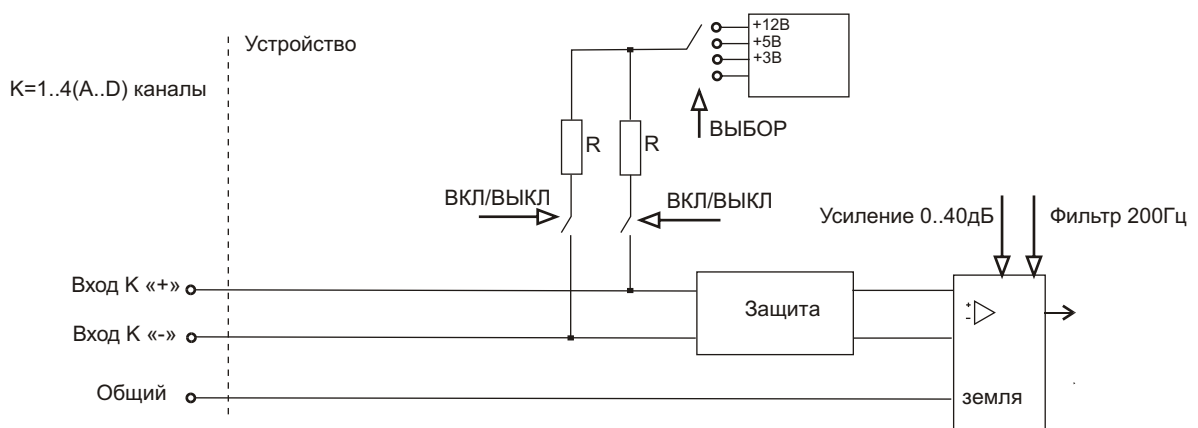
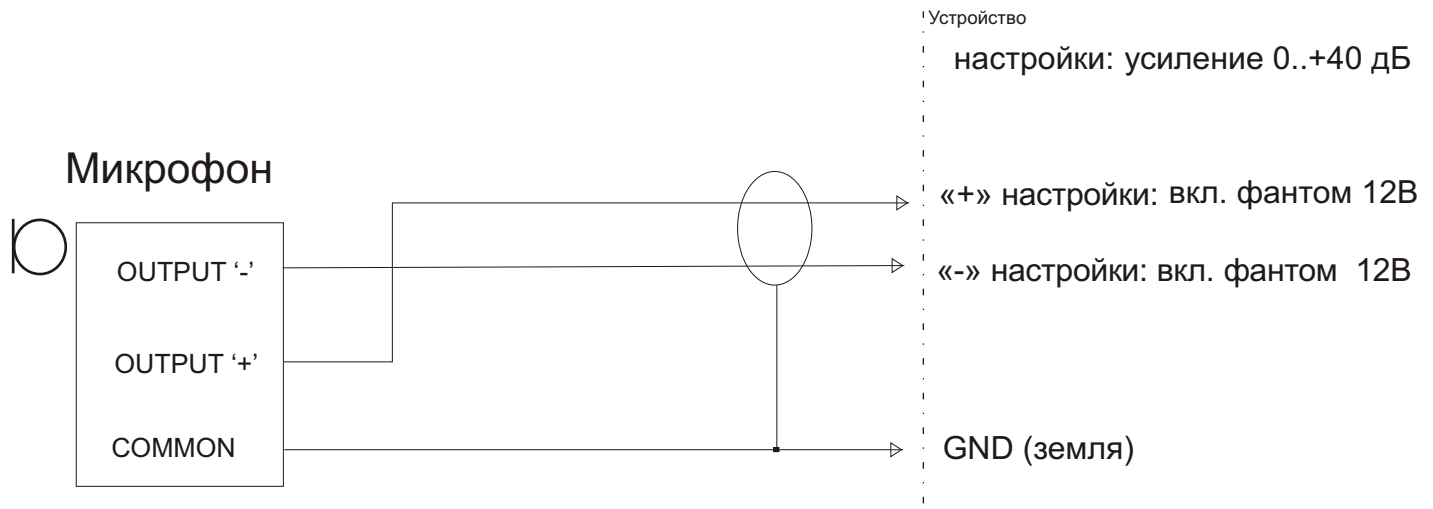


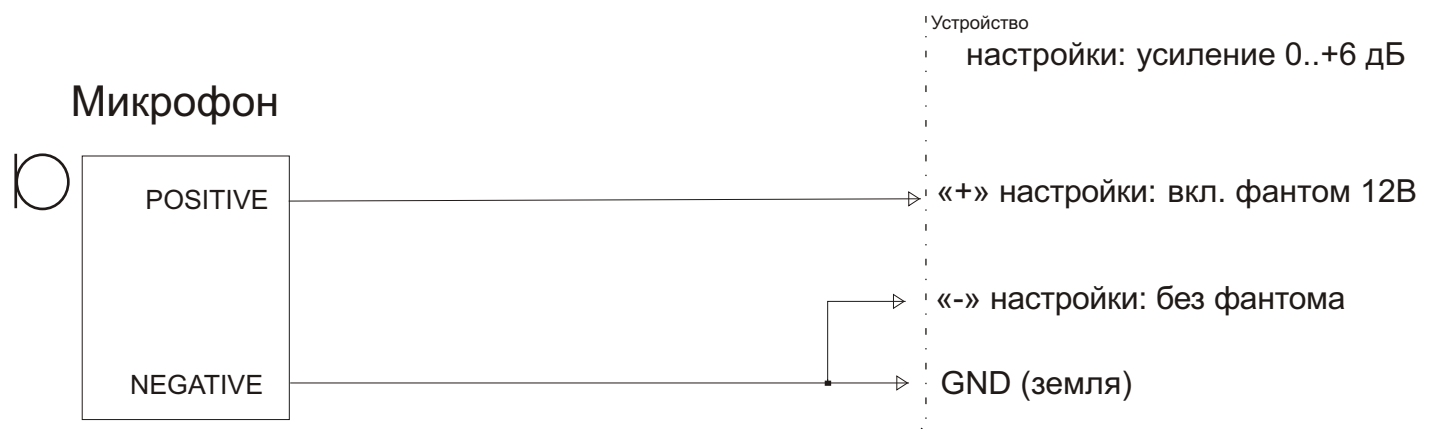
Схема аудио входа



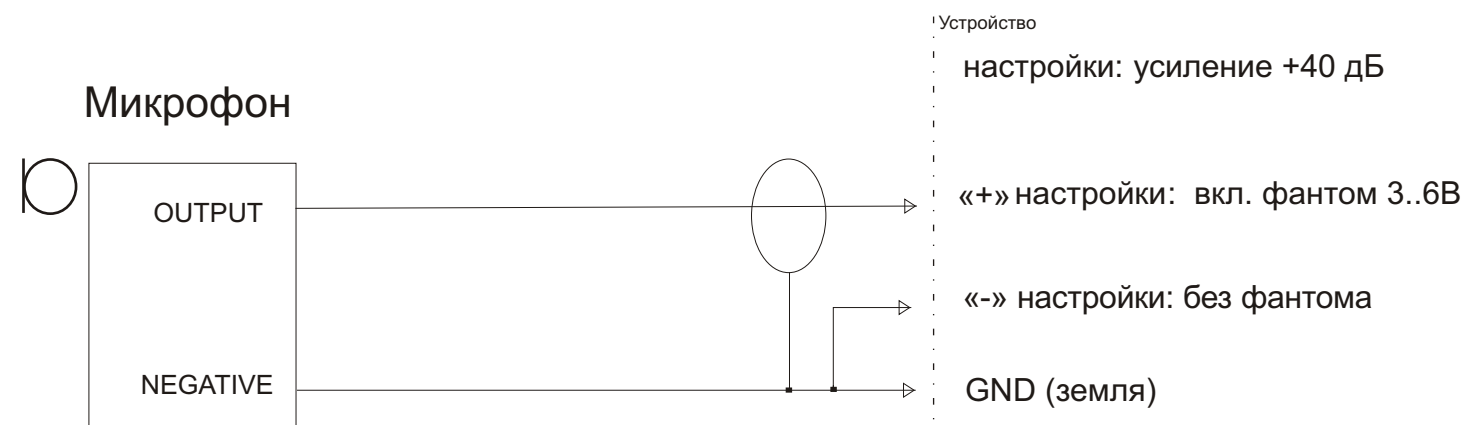
Подключение микрофона по балансному входу (вариант с фантомным питанием, длина кабеля для активных микрофонов >1000 м, для пассивных < 20 м)



Подключение активного 2-х проводного микрофона типа ПМ-10 или МКУ2-1П (длинный неэкр.кабель >100 м)

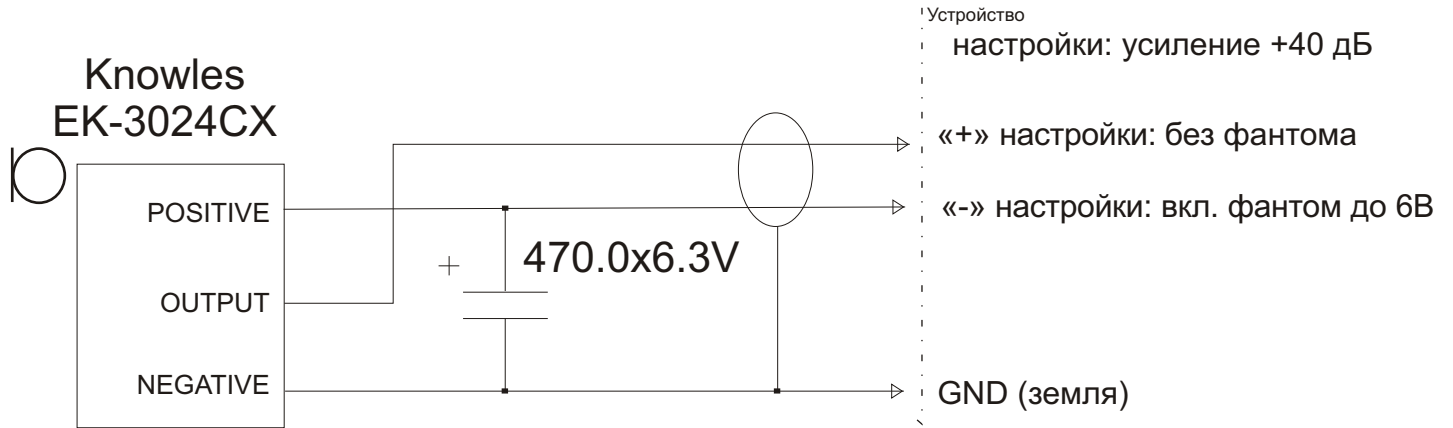


Подключение стандартного электретного микрофона (короткий экранированный кабель <1.5 м)



Непосредственное подключение пассивной головки типа "Knowles" или "Сосна" к Hi-Fi входу (короткий экранированный кабель кабель <1.5 м)

3-х проводное подключение с питанием



2-х проводное подключение

